

九十五學年度技術校院二年制 統一入學測驗試題

准考證號碼：□□□□□□□□

(請考生自行填寫)

專業科目(二)

管理類(四)

計算機概論

【注意事項】

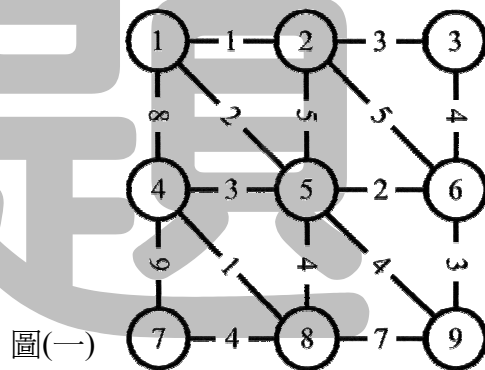
1. 請核對考試科目與報考類別是否相符。
2. 請檢查答案卡、座位及准考證三者之號碼是否完全相同，如有不符，請監試人員查明處理。
3. 本試卷共 50 題，每題 2 分，共 100 分，答錯不倒扣。
4. 本試卷均為單一選擇題，每題都有 (A)、(B)、(C)、(D) 四個選項，請選一個最適當答案，在答案卡同一題號對應方格內，用 **2B** 鉛筆塗滿方格，但不超出格外。
5. 本試卷空白處或背面，可做草稿使用。
6. 請在試卷首頁准考證號碼之方格內，填上自己的准考證號碼，考完後將「答案卡」及「試題」一併繳回。
7. 有關數值計算的題目，以最接近的答案為準。

- 雷射印表機是運用雷射光產生電荷，吸住碳粉，在紙上形成影像，其運作原理與下列何種設備相似？
(A) 數位相機 (B) 燒錄機 (C) 雷射光碟片 (D) 影印機
- RFID (radio frequency identification) 是一種通過無線電波識別特定物品的技術，下列何者不是使用 RFID 技術的優點？
(A) 可進行商品的追蹤 (B) 可增進商品銷售率
(C) 可降低商品失竊率 (D) 可使商品庫存盤點自動化
- 有數十萬筆採購廠商的基本資料，為資訊的蒐集、分析、查詢、統計與製作成電子檔，下列應用軟體何種最合適？
(A) 文書處理軟體 (B) 簡報製作軟體 (C) 影像處理軟體 (D) 資料庫管理軟體
- 有關 WORD 2003 文書處理軟體，頁首與頁尾不可直接插入下列何種項目？
(A) 檔案圖片 (B) 檔案表格 (C) 檔案大小 (D) 檔案名稱及路徑
- 當資訊系統需要設計、更新、維護、轉換、與上線，下列技術專家何者最適任？
(A) 安全管理師 (B) 系統分析師 (C) 教育訓練師 (D) 程式設計師
- 下列何種技術，允許 CPU 在前一個指令尚未完成前，就開始處理下一個指令？
(A) 管線技術 (pipelining) (B) 複雜指令集技術 (CISC)
(C) 平行處理技術 (parallel processing) (D) 精簡指令集技術 (RISC)
- URL (uniform resource locator) 是用來表示某個網站或檔案在網際網路中，獨一無二的位址。下列何者屬於 URL 的一部分？
(A) 檔案複製、檔案儲存 (B) 檔案建立時間、日期
(C) 檔案大小、檔案格式 (D) 檔案路徑、檔案名稱
- 美國環境保護署 (Environmental Protection Agency, EPA) 推出能源之星 (Energy Star) 的標準。下列電腦系統的功能，何者不是配戴能源之星的標準？
(A) 設定電腦休眠 (B) 設定關閉硬碟 (C) 設定螢幕保護 (D) 設定關閉螢幕
- 在物件導向程式設計上，允許獨立的物件在收到訊息後，知道如何使用適當的方法來處理訊息，此種特性稱為：
(A) 多型化 (polymorphism) (B) 訊息 (message)
(C) 繼承 (inheritance) (D) 封裝 (encapsulation)
- 有一部中央 (hub) 電腦負責管理網路，其餘電腦都與其直接連接，此種網路架構稱為：
(A) 星狀網路 (B) 匯流排網路 (C) 主從架構網路 (D) 環狀網路
- 下列何者為管理個人網路安全之原則？
(A) 將密碼告訴親朋好友 (B) 密碼中包含字母及非字母字元組合
(C) 用姓名或帳號當作密碼 (D) 用個人的資料當作密碼

12. 下列何者可分擔部份 CPU 的浮點計算工作，以提高系統的處理速度？
 (A) 磁碟控制器 (disk controller) (B) 前端處理器 (front-end processor)
 (C) 快速記憶體控制器 (cache controller) (D) 協同處理器 (coprocessor)
13. 要程式執行得有效率，除程式本身設計正確外，下列那項因素最為重要？
 (A) 程式寫得愈清楚愈好 (B) 尋找好的程式設計師
 (C) 使用好的演算法 (D) 挑選好的程式語言
14. IP (internet protocol) 位址分為公開的 IP 位址與私人的 IP 位址兩種，下列那個 IP 位址為公開 (合法)，且可以用來連線到 Internet 的 IP 位址？
 (A) 10.20.10.5 (B) 140.130.88.10 (C) 172.20.10.5 (D) 192.168.10.5
15. 下列何者不是資料庫管理系統主要的功能？
 (A) 資料加密防毒 (B) 資料重新排序 (C) 資料篩選刪除 (D) 資料輸入更新
16. 一個不需要中央伺服器管理的分散式網路連結，且允許個別的電腦直接與其他個別的電腦進行溝通，此種網路服務稱為：
 (A) 無線基礎架構網路 (Ad hoc) (B) AMPS 網路
 (C) CDMA 網路 (D) GSM 網路
17. 網路電子交易日漸擴大與頻繁，電子商務的安全性更為重要，下列何者是電子商務對於安全交易的要求？
 (A) 隨時可推翻交易，保護消費者 (B) 公開交易者真實身份，以昭公信
 (C) 認證要求 (authentication) (D) 交易後，不可要求退貨
18. 可同時支援英文、拉丁文、中文、韓文、日文等文數字符號表示法的編碼系統為何？
 (A) ASCII 碼 (B) BCD 碼 (C) EBCDIC 碼 (D) Unicode 碼
19. 在電子試算表內，能展示出各個數值，佔整體數值多少比例的圖表為何？
 (A) 雷達圖 (B) 圓形圖 (C) 函數圖 (D) 股票圖
20. 程式設計以條件敘述為真，則其程式碼就被執行；敘述為假，則其程式碼就不執行，此種控制結構稱為：
 (A) 選擇結構 (B) 循序結構 (C) 迴圈結構 (D) 重複結構
21. 下列何者在使用電腦時，會影響使用者的健康？
 (A) 選擇有靠背、扶手的好座椅和高低適中的電腦桌
 (B) 電腦螢幕放在正前方，距離身體約兩英尺至兩點五英尺，且比視線略低
 (C) 當在打字時，手腕不可置於任何物墊上
 (D) 目不轉睛盯著電腦螢幕，不停的敲鍵盤輸入資料，不覺疲勞不休息
22. 影響電腦工業最大的法律議題，下列何者正確？
 (A) 售價統一，遵行不二價 (B) 產品製程不良，售後服務差
 (C) 軟體盜用，不尊重智慧財產權 (D) 電腦科技進步快，消費者更新不及

23. 下列何種類型的資訊系統，比較適合用來處理銀行自動提款機的日常性作業？
- (A) 決策支援系統 (decision support system)
(B) 主管資訊系統 (executive information system)
(C) 管理資訊系統 (management information system)
(D) 交易處理系統 (transaction processing system)
24. 下列有關二元樹 (binary tree) 之敘述，何者錯誤？
- (A) 二元樹中的節點 (node) 數可為零
(B) 完整二元樹 (full binary tree)，若樹的高度為 3，則此二元樹節點數為 8
(C) 二元樹的根節點 (root) 下可分成兩個子樹，稱為左子樹與右子樹
(D) 二元樹中的節點至多只能有兩個子節點
25. 下列何種應用，最適合使用虛擬實境技術？
- (A) 降雨機率預測
(B) 病情徵兆輔助判斷
(C) 電腦對奕
(D) 參觀太空模擬
26. 假設一部時脈速度為 1000 MHz (megahertz) 的電腦且 CPI (clock cycle per instruction) 為 5，則此部電腦的 MIPS (million instructions per second) 為多少？
- (A) 100 (B) 200 (C) 1000 (D) 5000
27. 下列何者並非資訊安全系統中，生物辨識裝置 (biometric device) 的技術？
- (A) 聲音辨識系統 (voice recognition system)
(B) 虹膜辨識系統 (iris recognition system)
(C) 個人身分認證系統 (personal identification system)
(D) 簽名辨識系統 (signature recognition system)
28. 藉由寬頻網路大量且迅速蔓延，致使網路癱瘓的病毒稱為：
- (A) 蠕蟲病毒 (worm) (B) 巨集病毒 (macro virus)
(C) 特洛伊病毒 (Trojan horse) (D) 千面人病毒 (polymorphic virus)
29. 下列何種影像檔案格式，為大多數排版軟體所支援，且可同時支援 CMYK、RGB、索引色等主要色彩模式？
- (A) BMP (B) EPS (C) GIF (D) JPG
30. 地下光碟複製工廠，拷貝光碟的行為，係違反下列何者有關智慧財產權的法律？
- (A) 專利法 (B) 商標法 (C) 營業盜賣法 (D) 著作權法
31. 行政院環保署對於電腦主機，環保標章所訂定的規格標準，不包含下列那一項目？
- (A) 需標示節省能源與減少臭氧層破壞語句
(B) 塑膠組件不得含有鎘、鉛等有毒物質
(C) 需具備雙核心處理器效能提升設計
(D) 在超過所設定不使用時間後，電腦自動進入低耗能狀態

32. 下列何者最不可能為「網路成癮症」症狀？
 (A) 沉迷於線上遊戲 (B) 長時間使用網路工作
 (C) 迷上網路聊天與交友 (D) 沉溺於色情網站
33. 在 UML 系統分析與設計方法論中，可以何種圖形描述使用者案例中，物件之間的互動關係？
 (A) 元件圖 (component diagram) (B) 類別圖 (class diagram)
 (C) 活動圖 (activity diagram) (D) 循序圖 (sequence diagram)
34. 使用最大堆積 (heap) 儲存數值資料，在此資料結構中搜尋最大數的時間複雜度為何？
 (A) $O(1)$ (B) $O(n)$ (C) $O(\log n)$ (D) $O(n^2)$
35. 需完全透過支援 JAVA 瀏覽器的協助，才能執行的 JAVA 程式稱為：
 (A) JAVA Applet (B) JAVA Bean
 (C) JAVA Servlet (D) JAVA virtual machine
36. 下列何種順序為結構化程式設計的正确流程？
 ①設計演算法 ②維護與更新 ③撰寫程式 ④定義與分析問題
 ⑤偵錯與測試
 (A) ① → ④ → ③ → ② → ⑤ (B) ① → ④ → ③ → ⑤ → ②
 (C) ④ → ① → ③ → ② → ⑤ (D) ④ → ① → ③ → ⑤ → ②
37. 下列何者不是堆疊 (stack) 經常之應用？
 (A) 系統狀態回溯 (backtracking) (B) 資料排序 (sorting)
 (C) 輸入字串資料反轉 (reversing) (D) 運算式表示法轉換 (transform)
38. 圖(一)之最小展開樹 (minimal cost spanning tree)，成本為何？
 (A) 17 (B) 18 (C) 19 (D) 20



41. 下列何種資料分析技術，具備動態多維度與時間導向處理能力？
(A) 知識管理 (knowledge management) (B) 資料採礦 (data mining)
(C) 線上交易處理 (OLAP) (D) 關聯分析 (association analysis)
42. 在分時系統中，每位使用者感覺所有系統資源，皆可完全直接使用的作業環境技術稱爲：
(A) 叢集系統 (clustered system) (B) 工作排程 (job scheduling)
(C) 即時系統 (real-time system) (D) 虛擬機器 (virtual machine)

43. 根據圖(二)之結果，係屬於 SQL 中的何種操作？

- (A) DIFFERENCE
(B) INTERSECTION
(C) JOIN
(D) UNION

A1	A2
a1	b1
a2	b2
a3	b3

A1	A2
a3	b3
a4	b4

A1	A2
a1	b1
a2	b2
a3	b3
a4	b4

圖(二)

44. 下列對於關聯式資料庫表格正規化 (normalization) 的敘述，何者錯誤？
(A) 正規化的程度越高，資料的重複性會降低
(B) 正規化的程度越高，資料存取效能亦會越高
(C) 正規化的程度越高，資料表格的數量亦會增多
(D) 正規化程序可避免更新異常
45. 下列何種機房內的儲存設備，主要以光纖網路爲連結媒體，並服務伺服器？
(A) DVD Library (B) MO Juke BOX
(C) NAS (network attached storage) (D) SAN (storage area network)
46. 以 Internet 替代高速區域網路，同時以 cluster 概念串接多部同類型電腦，進行分散式運算以提升運算效能的技術稱爲：
(A) 非對稱處理 (asymmetrical multi-processing)
(B) 網格化運算 (grid computing)
(C) 巨量平行處理 (massive parallel processing)
(D) 對稱處理 (symmetrical multi-processing)
47. 傳統類比式有線電視，一條線路能夠同時傳送多個視訊頻道，此種訊號傳送方式稱爲：
(A) 基頻 (base band) (B) 寬頻 (broadband)
(C) 同步傳輸 (synchronous) (D) 非同步傳輸 (asynchronous)
48. 下列何種網頁設計格式，主要用途是在 Internet 上提供跨平台、跨程式的資料交換格式處理？
(A) DHTML (B) HTML (C) VRML (D) XML

49. 在電子商務應用中，為與客戶建立良好互動，即時主動傳遞資訊給客戶，此一對一行銷 (one-to-one marketing) 方法是為何種技術？
- (A) CRM (B) Data Mining (C) ERP (D) Supply Chain

50. 下列程式片段

```
int fn ( int N )  
{  
    if ( N <= 1 )  
        return N;  
    else  
        return fn ( N - 1 ) + fn ( N - 2 ) + 1;  
}
```

fn(6) 值為何？

- (A) 13 (B) 15 (C) 20 (D) 22

【以下空白】

試題

公告

試題