



九十三學年度技術校院四年制與專科學校二年制 統一入學測驗試題

准考證號碼：

(請考生自行填寫)

專業科目(二)

工程與管理類工程組


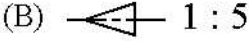


基礎製圖、計算機概論

【注意事項】

1. 請先核對考試科目與報考類別是否相符。
2. 本試題分兩部份，共 100 分，請依題號順序作答。
第一部份（第 1 至 20 題，每題 2.5 分，共 50 分）
第二部份（第 21 至 40 題，每題 2.5 分，共 50 分）
3. 本試題均為單一選擇題，每題都有 (A)、(B)、(C)、(D) 四個選項，請選出一個最適當的答案，然後在答案卡上同一題號相對位置方格內，用 2B 鉛筆全部塗黑。答錯不倒扣。
4. 有關數值計算的題目，以最接近的答案為準。
5. 本試題紙空白處或背面，可做草稿使用。
6. 請在試題首頁准考證號碼之方格內，填上自己的准考證號碼，考完後將「答案卡」及「試題」一併繳回。

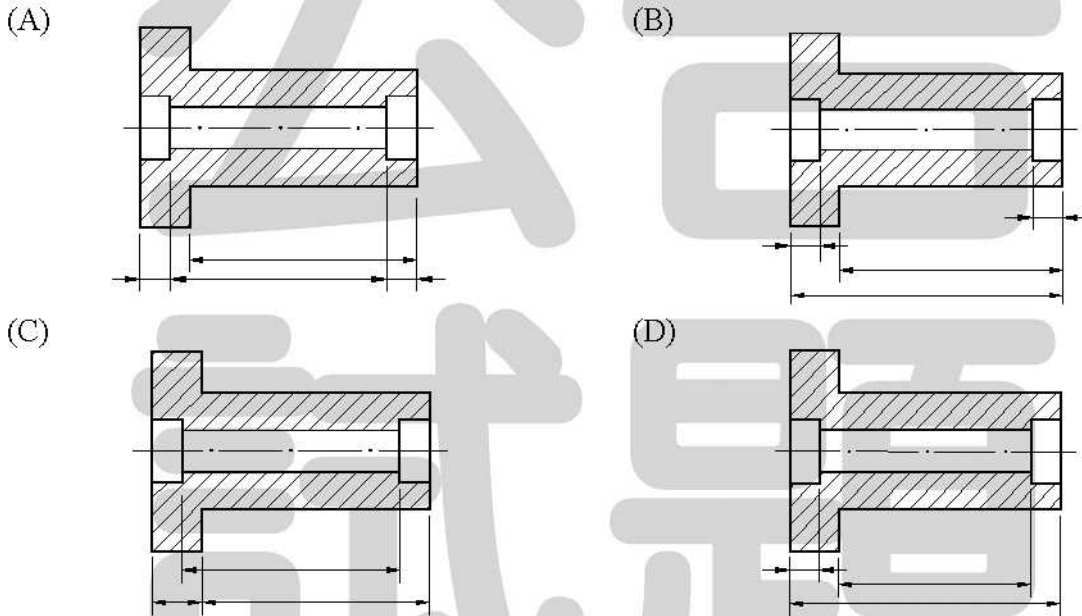
第一部份 (第 1 至 20 題, 每題 2.5 分, 共 50 分)

- 下列有關工程圖觀念的敘述, 何者錯誤?
 - 工程圖是工程人員彼此溝通觀念及傳遞設計理念的媒介
 - 工程圖的製作不必依比例繪製而成
 - 製作工程圖必須遵守製圖規則, 才能使工程領域的人都能正確閱讀
 - 雖然電腦輔助設計軟體功能強大, 工程人員仍然要學習工程製圖相關知識
 - 下列有關製圖器材的敘述, 何者錯誤?
 - A 系列圖紙長 (Y) 與寬 (X) 的尺度關係為 $Y = \sqrt{2} X$
 - 大於 A₄ 圖紙的工程圖, 常摺成 A₄ 大小, 並於右側留 25 mm, 以便裝訂成冊
 - 製圖用 F 等級的鉛筆筆心, 其軟硬度介於 H 與 HB 之間
 - 製圖用比例分規, 是一種可以按一定比例縮放線段的量度工具
 - 機械工程圖的長度單位應為下列何者?
 - km
 - m
 - cm
 - mm
 - 下列有關工程圖中字體規範的敘述, 何者錯誤?
 - 工程圖中的中文註解, 以由左至右橫書為原則
 - 工程圖中所使用的拉丁字母僅限使用小楷書寫, 不可使用大楷
 - 工程圖中所使用的中文字體, 以等線體為原則
 - 工程圖中的拉丁字母與阿拉伯數字, 有直式與斜式兩種
 - 直徑 10 cm 的圓, 分別作內接正四邊形 (a)、內接正五邊形 (b)、內接正六邊形 (c)、內接正七邊形 (d), 則多邊形頂點連線通過圓心, 且其長度為 10 cm 者應為下列何者?
 - a 與 c
 - a 與 b
 - b 與 c
 - b 與 d
 - 一動點在一平面上運動, 該動點與一定點的距離恆等於動點至一直線的垂直距離, 此動點移動的軌跡應為下列何者?
 - 漸開線
 - 擺線
 - 螺旋線
 - 拋物線
 - 使用 45°×45° 三角板和 30°×60° 三角板, 配合丁字尺畫線, 則如圖(一)所示 ϕ_1 及 ϕ_2 角度應為下列何者?
 - $\phi_1 = 15^\circ, \phi_2 = 110^\circ$
 - $\phi_1 = 20^\circ, \phi_2 = 110^\circ$
 - $\phi_1 = 20^\circ, \phi_2 = 105^\circ$
 - $\phi_1 = 15^\circ, \phi_2 = 105^\circ$
- 圖(一)

9. 下列有關尺度標註的敘述，何者錯誤？
 (A) 凡是圓及大於半圓的圓弧，皆應標註直徑
 (B) 全圓的直徑尺度以標註於非圓形視圖上為原則
 (C) 標註球體部位尺度，必須於尺度數字後方加註 SR 或 $S\phi$
 (D) 孔位圓的直徑尺度，可標註於圓形視圖上
10. 依 CNS 標準，物件錐度部位的錐度表示法，應為下列何者？
 (A)  1:5 (B)  1:5 (C) 1:5  (D) 1:5 

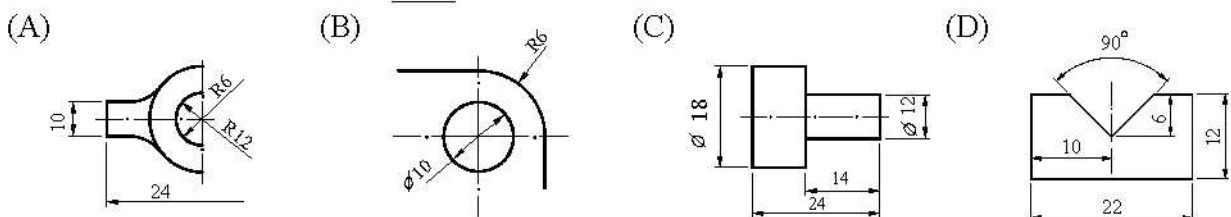
11. 下列有關剖面圖的敘述，何者錯誤？
 (A) 對稱物體作半剖視圖，可同時描述物體內部及外形
 (B) 作半剖視圖時，必須畫出其中心線
 (C) 剖面圖的剖面線，永遠與水平線成 45° 夾角
 (D) 物體形狀不規則而逐漸變化的部位，可使用移轉剖面，作多個剖面圖

12. 下圖的圓形工件，依製造需要所作的長度尺度標註，下列何者最為正確？

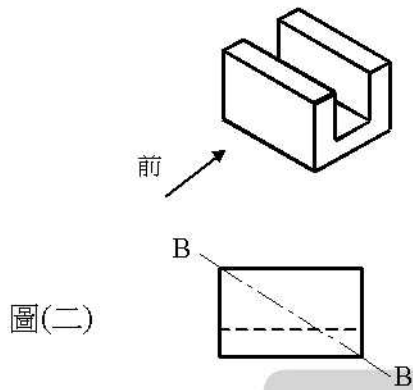


13. 下列有關尺度安置的敘述，何者錯誤？
 (A) 尺度僅能標註於視圖外，絕不可標註於視圖內
 (B) 尺度應儘量標註於兩視圖之間
 (C) 尺度線與尺度線應儘量避免交錯
 (D) 尺度應儘量標註於視圖上的實線部位

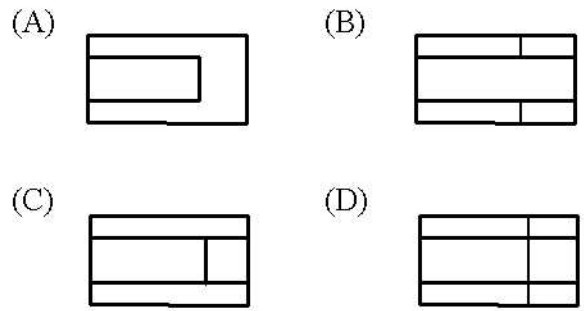
14. 下列各圖的尺度標註，何者錯誤？



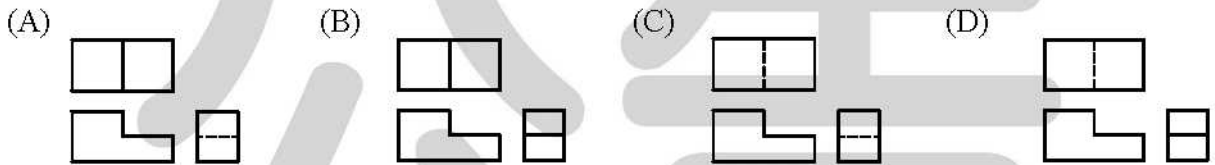
15. 一物件的立體圖及其前視圖，如圖(二)所示，今以 B - B 平面對前平面作垂直剖切，除去上部份後，其俯視圖應為下列何者？



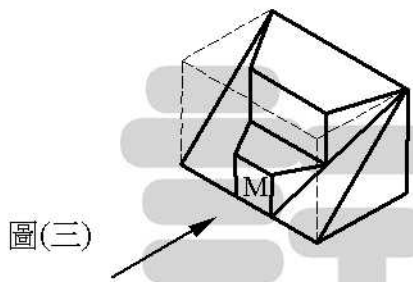
圖(二)



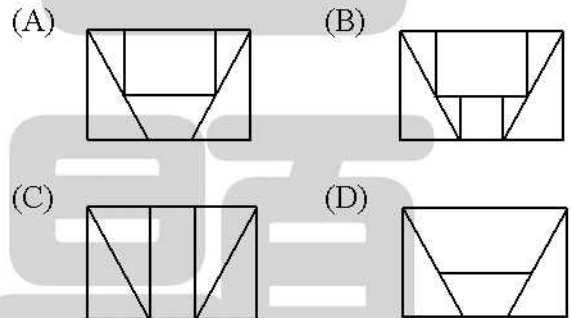
16. 下列哪一種多視圖畫法，屬於第一角投影法？



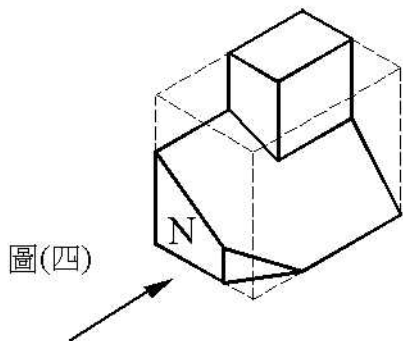
17. 圖(三)所示物體，垂直 M 平面所作的正投影圖，應為下列何者？



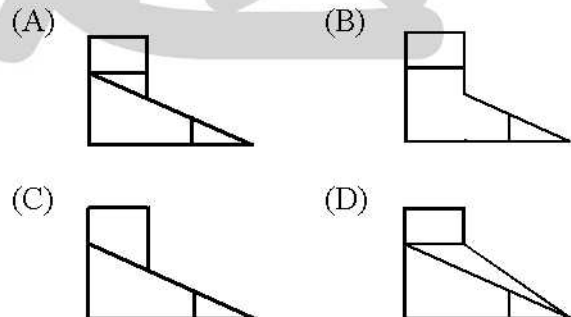
圖(三)



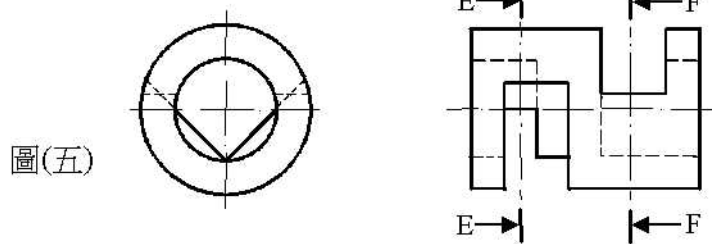
18. 圖(四)所示物體，垂直 N 平面所作的正投影圖，應為下列何者？



圖(四)



19. 圓形工件的前視圖及左側視圖，如圖(五)所示，其 E - E 剖面圖在省略虛線情況下，應為下列何者？



- (A) (B) (C) (D)

20. 同第 19 題的圓形工件，其 F - F 剖面圖在省略虛線情況下，應為下列何者？

- (A) (B) (C) (D)

第二部份 (第 21 至 40 題，每題 2.5 分，共 50 分)

21. 大部分的組織及個人都必須經由 ISP 的伺服器，才能和網際網路相連，下列何者為台灣學術網路媒介？
 (A) HiNet (B) TANet (C) SEEDNet (D) Intel
22. 進行 MS Word 2000 文件編輯時，若要刪除插入點左邊的文字，可按鍵盤上的哪一鍵？
 (A) ←Backspace (B) Del (C) Alt (D) →
23. 程式流程圖中的 符號，表示下列何種意義？
 (A) 處理 (B) 列印 (C) 副程式 (D) 輸入 / 輸出
24. 下列 IP 位址的寫法，何者正確？
 (A) 168.95.301.83 (B) 207.46.265.26
 (C) 140.222.0.1 (D) 140.333.111.56
25. 下列各電腦硬體單元，何者主要是負責指揮協調各單元的工作？
 (A) 記憶單元 (B) 算數邏輯單元 (C) 輸入輸出單元 (D) 控制單元
26. 下列各不同進位制的值，何者為最小？
 (A) $10101_{(2)}$ (B) $20_{(10)}$ (C) $1A_{(16)}$ (D) $23_{(8)}$

27. 有關電腦及週邊裝置保養工作的敘述，下列何者錯誤？
(A) 螢幕應避免受陽光曝曬
(B) 磁碟機讀寫頭應經常使用清潔紙擦拭
(C) 儘量不要在光碟機指示燈亮時做抽取光碟的動作
(D) 鍵盤可使用小型吸塵器清潔
28. 有關 Windows 2000 作業系統的敘述，下列何者正確？
(A) 可以由 [網路芳鄰] 查看網路上的資源分享
(B) 系統管理者無法隨意更改作業環境的設定
(C) 桌面上的「我的電腦」資料夾不可隨意更名
(D) 刪除「資源回收筒」資料夾中的檔案後，可以使用作業系統的 [還原] 功能救回檔案
29. 有關電子商務的敘述，下列何者正確？
(A) B2B 是指一般消費者可以直接下單採購的系統
(B) 下單速度快且不會出錯
(C) 採購者能在國內外透過網路進行操作
(D) 可輕易從網路上得到交易行情及商業內幕
30. 在 Windows 2000 作業系統中，欲使用滑鼠點選「資料夾」中的多個檔案，且這些檔案的排列不連續，則點選之前須先按住鍵盤上的哪一鍵？
(A) (B) (C) (D)
31. 若想在 MS Excel 2000 的儲存格中輸入公式，則鍵入的第一個字元須為下列何者？
(A) % (B) = (C) # (D) \$
32. 有關 MS Word 2000 軟體實作方法的敘述，下列何者正確？
(A) 將游標移至最右邊點選滑鼠即可選取整列
(B) 剪貼簿只能存放最近一次的剪貼資料
(C) 邊界可由功能表 [檔案] / [版面設定] 中設定
(D) 沒有提供繪製立體圖的功能
33. 下列哪一種電腦作業系統，屬於多人多工作業系統？
(A) MS - DOS (B) UNIX
(C) Windows 98 (D) Win CE
34. 網址為 <http://www.vicin.org.tw/index.htm> 的單位，應該為下列何種機構？
(A) 政府機關 (B) 組織法人 (C) 商業機構 (D) 國防軍事機構
35. 有關 MS Excel 2000 軟體實作的敘述，下列何者錯誤？
(A) 一般可以由桌面上的 [開始] / [程式集] 中啟動 Excel
(B) 啟動 Excel 時會自動開啓新的活頁簿
(C) 可以對工作表進行刪除、重新命名及移動等作業
(D) 被刪除的工作表可以立即復原

36. 下列何者為向量式影像檔案格式？
(A) BMP (B) AI (C) GIF (D) JPEG
37. 有關電腦病毒及資訊安全防護的敘述，下列何者正確？
(A) 使用磁碟片前最好先進行掃毒
(B) 在電腦中裝置最新的防毒軟體，就不必再擔心電腦病毒
(C) 電腦病毒發作後，必須馬上進行電腦硬體維修
(D) 重要的電腦資料，應該至少備份兩份，並集中控管以防遺失
38. 下列程式執行後，顯示的結果為何？
10 SUM = 1
20 FOR I = 1 TO 3
30 J = I ^ 2 * 2
40 SUM = 2 * SUM + J
50 NEXT I
60 PRINT SUM + 2
(A) 50 (B) 51 (C) 52 (D) 53
39. 下列四種行為，何者最不會有觸犯著作權法的疑慮？
(A) 抓取政府部門公開在網頁上的圖形，並貼製在自己的網頁上
(B) 將網路上搜尋到的音樂，轉寄給朋友使用
(C) 下載政府公告及申請表，並拷貝多份給友人
(D) 複製盜版電腦遊戲光碟，供自己使用，但沒有販賣行為
40. 下列有關影像格式「向量式圖形」與「點陣式圖形」的敘述，何者正確？
(A) 點陣式佔用較少的記憶體空間 (B) 點陣式較適合用於精準的繪圖
(C) 向量式色彩表現較理想 (D) 向量式放大後沒有鋸齒邊緣

【以下空白】

公告 試題