



九十學年度技術校院二年制統一入學測驗試題

准考證號碼：

(請考生自行填寫)

專業科目(一)

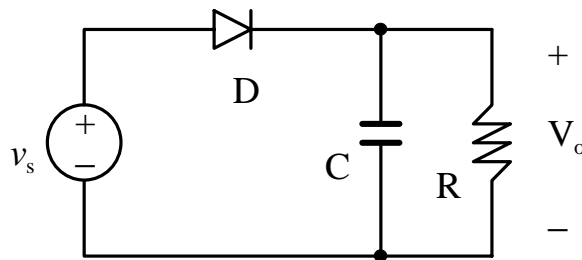
電子類、光電類

電子電路(含實習)

【注 意 事 項】

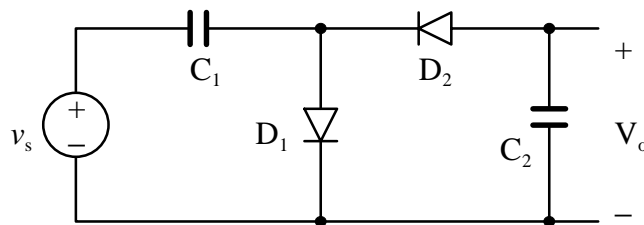
1. 本試題共 40 題，每題 2.5 分，共 100 分。
2. 本試題均為單一選擇題，每題都有 (A)、(B)、(C)、(D) 四個選項，請選出一個最適當的答案，然後在答案卡上同一題號相對位置的方格範圍內，用 2B 鉛筆全部塗黑，答對者得題分，答錯者不倒扣，不答者該題以零分計。
3. 有關數值計算的題目，以最接近的答案為準。
4. 本試題紙空白處或背面，可做草稿使用。
5. 請先在試題首頁准考證號碼之方格內填上自己的准考證號碼，考完後將「答案卡」、「試題」一併繳回。
6. 請核對考試科目與報考類別是否相符。

- 對於 p-n 接面二極體(p-n junction diode)，下列敘述何者有誤？
 - 逆向偏壓時空乏區所形成的電容值變小
 - 順向偏壓時沒有空乏區
 - 逆向偏壓時空乏區電場強度的最大值出現在 p 區域與 n 區域的接面上
 - 順向偏壓時電流與電壓呈指數關係
- 如圖(一)所示的電路中， v_s 為 60Hz 正弦波信號，其均方根值(root-mean-square value)為 110 V，D 為理想二極體， $R = 1\text{ k}\Omega$ ， $C = 1000\text{ }\mu\text{F}$ ，下列敘述何者有誤？
 - V_o 為一含漣波(ripple)成份的直流電壓
 - 該漣波的振幅約為 2.6 V
 - V_o 的最大值約為 156 V
 - 降低電容值可減少漣波的大小



圖(一)

- 如圖(二)所示的電路中， v_s 為 60Hz 正弦波信號，其均方根值為 110 V， D_1 、 D_2 均為理想二極體， $C_1 = C_2 = 88\text{ }\mu\text{F}$ ，有關 V_o 的敘述，下列何者正確？
 - 均方根值約為 110 V
 - 峰值約為 110 V
 - 約為 -312 V 的直流電壓
 - 約為 156 V 的直流電壓



圖(二)

- 在純質矽晶片(intrinsic Si wafer)中加入磷(phosphorus)，下列敘述何者有誤？
 - 多數載子為電洞
 - 導電率增加
 - 純質矽晶片成為外質(extrinsic)
 - 電子與電洞濃度乘積為定值
- 有關 741 運算放大器的敘述，下列何者有誤？
 - 輸入端為差動放大器組態
 - 內部具有短路保護電路
 - 輸出端為 AB 級功率放大器
 - 放大級包含共基極與共射極組態的放大器

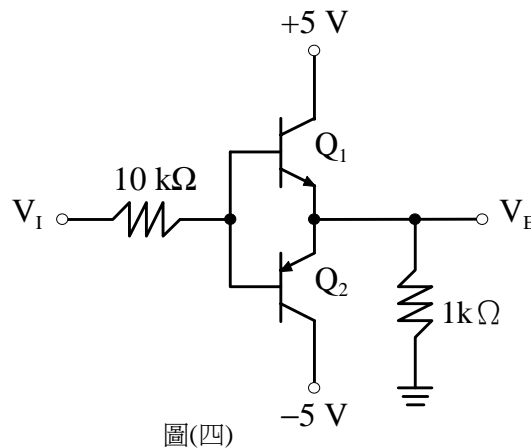
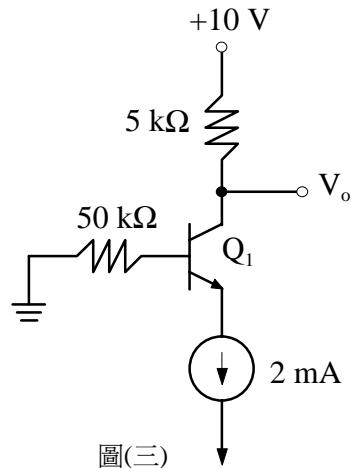
◎註：6 至 13 題 (圖三~圖八) 所用電晶體 Q_1 : $|V_{BE}| = 0.7 \text{ V}$, $\beta = 100$, $|V_A| = 100 \text{ V}$; 電晶體 Q_2 : $|V_{BE}| = 0.65 \text{ V}$, $\beta = 100$, $|V_A| = 120 \text{ V}$; 二者飽和時 $|V_{CE}|$ 均為 0.2 V ; $V_T = 26 \text{ mV}$ 。

6. 如圖(三)所示的電路中, V_o 約為:

- (A) 1 V (B) 1.1 V (C) 0.1 V (D) 2 V

7. 如圖(四)所示的電路中, 若 $V_T = 3 \text{ V}$, 則 V_E 約為:

- (A) 2.1 V (B) 3.1 V (C) 1.1 V (D) 4.1 V



8. 如圖(五)所示的電路中, 調整 V_{BE} , 使得集極直流電流 $I_C = 1 \text{ mA}$, 若 $v_{be} = 0.005 \sin \omega t \text{ V}$, 總集極電位(total collector voltage) v_C 為:

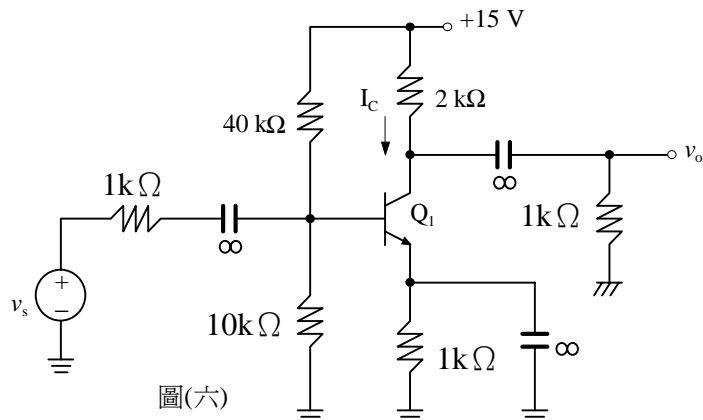
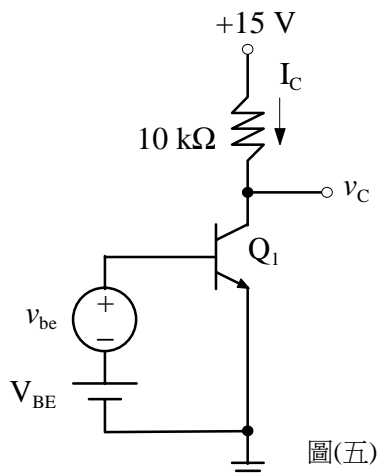
- (A) $\sin \omega t \text{ V}$ (B) $5 - 2 \sin \omega t \text{ V}$ (C) $4 + 0.1 \sin \omega t \text{ V}$ (D) $5 \sin \omega t \text{ V}$

9. 如圖(六)所示的電路中, 直流電流 I_C 約為:

- (A) 1.03 mA (B) 2.28 mA (C) 1.63 mA (D) 2.66 mA

10. 承(9)題, 電壓增益 $A_v = \left| \frac{v_o}{v_s} \right|$ 約為:

- (A) 30 (B) 40 (C) 60 (D) 70



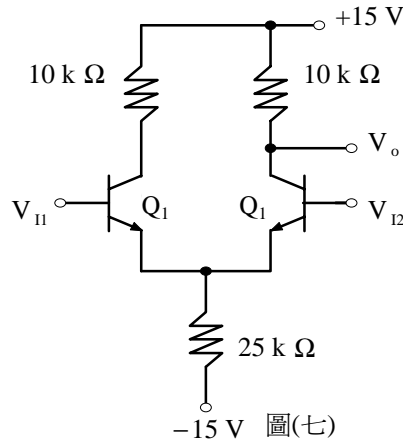
11. 如圖(七)所示的電路， v_d 為零平均電壓的小信號，當 $v_{I1} = \frac{v_d}{2}$ ， $v_{I2} = -\frac{v_d}{2}$ ，其差模增益

(differential-mode gain) $\left| \frac{v_o}{v_d} \right|$ 的大小約為：

- (A) 600 (B) 220 (C) 100 (D) 55

12. 承(11)題，其共模拒斥比(common-mode rejection ratio) $\left| \frac{A_d}{A_c} \right|$ 約為：

- (A) 88 (B) 123 (C) 275 (D) 300



13. 如圖(八)所示的電路中，下列敘述何者有誤？

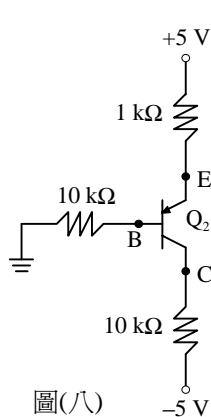
- (A) Q_2 處在順向主動區(forward active region) (B) $V_B = 3.17$ V
 (C) $V_C = 3.62$ V (D) $V_E = 3.82$ V

14. 有一增強型 PMOSFET，其臨界電壓(threshold voltage)為 -0.2 V，若直流汲極電壓 $V_D = 2$ V，直流源極電壓 $V_S = 5$ V，直流閘極電壓 $V_G = 1.2$ V，則該 PMOSFET 處於何種工作區？

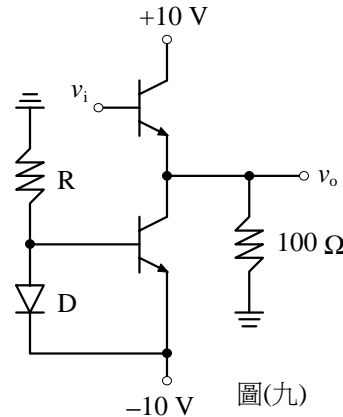
- (A) 線性區 (B) 飽和區 (C) 截止區 (D) 逆向工作區

15. 如圖(九)所示的電路，為利用射極隨耦器所組成的 A 級功率放大器，若電晶體的集極-射極飽和電壓為 0.2 V，則輸出級電路的功率轉換效率(power-conversion efficiency)可能為：

- (A) 80 % (B) 60 % (C) 40 % (D) 20 %



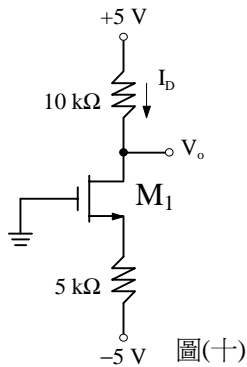
圖(八)



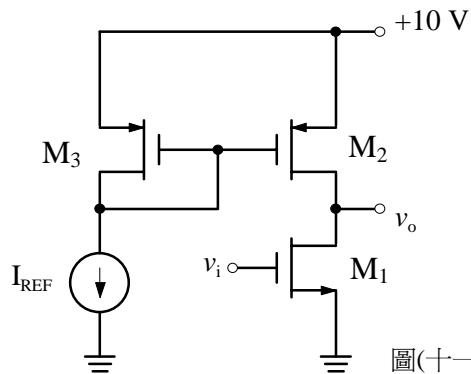
圖(九)

◎註：16 至 19 題（圖十~十三）MOSFET：臨界電壓(threshold voltage)的絕對值為 1 V，通道長度為 $10\ \mu\text{m}$ ，通道寬度為 $100\ \mu\text{m}$ ， $\mu_n C_{ox} = 20\ \mu\text{A}/\text{V}^2$ ， $\mu_p C_{ox} = 10\ \mu\text{A}/\text{V}^2$ ， $|V_A| = 100\ \text{V}$ 。

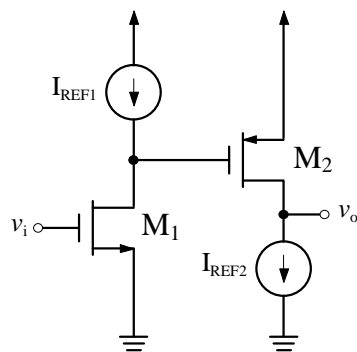
16. 如圖(十)所示的電路中，直流電壓 $V_o = 1\ \text{V}$ ，則 I_D 約為：
 (A) 1.03 mA (B) 2.28 mA (C) 0.4 mA (D) 4.0 mA
17. 如圖(十一)所示的電路中， $I_{REF} = 100\ \mu\text{A}$ ，小信號電壓增益(small-signal voltage gain)約為：
 (A) 120 (B) -100 (C) 60 (D) -60
18. 如圖(十二)所示的電路中， $I_{REF1} = 100\ \mu\text{A}$ ， $I_{REF2} = 200\ \mu\text{A}$ ，則小信號電壓增益約為：
 (A) 2.8×10^2 (B) 3.0×10^5 (C) 2.2×10^5 (D) 2.0×10^4
19. 如圖(十三)所示的電路，電晶體參數如第 7 題之 Q_1 ， V_{BIAS} 使 Q_1 順向偏壓， $I_{REF} = 100\ \mu\text{A}$ ，則小信號電壓增益的絕對值約為：
 (A) 20000 (B) 6000 (C) 10000 (D) 8000
20. 一個放大器的轉換函數(transfer function) $A(s) = \frac{100s}{(s+100)(1+s/10^6)}$ ，下列敘述何者有誤？
 (A) 中頻增益約為 40 dB
 (B) 低頻截止頻率(cut-off frequency) ω_L 為 100 rad/sec
 (C) 高頻截止頻率 ω_H 為 100 k rad/sec
 (D) 頻率為 1 rad/sec 時增益約為 1
21. 負回授對於系統的影響，下列何者有誤：
 (A) 信號增益敏感度提高 (B) 頻寬增加
 (C) 雜訊增益降低 (D) 非線性失真程度減少



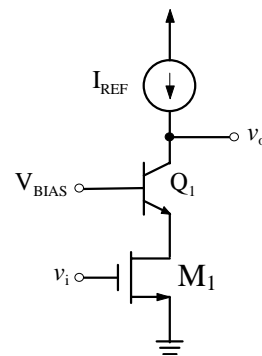
圖(十)



圖(十一)



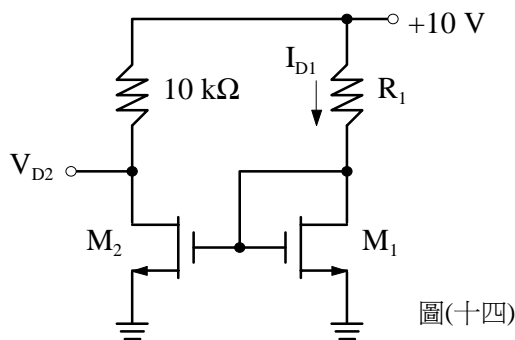
圖(十二)



圖(十三)

22. 如圖(十四)所示的電路中, MOSFET M_1 及 M_2 的特性完全相同, 臨界電壓(threshold voltage)的絕對值為 2 V , 通道長度為 $10\ \mu\text{ m}$, 通道寬度為 $100\ \mu\text{ m}$, $\mu_n C_{ox} = 20\ \mu\text{ A/V}^2$, 忽略通道長度調製效應(channel-length-modulation effect), 調整 R_1 , 使得 $I_{D1} = 0.4\ \text{mA}$, 則 M_2 汲極電位 V_{D2} 為:

- (A) $-5\ \text{V}$ (B) $6\ \text{V}$ (C) $4\ \text{V}$ (D) $-3\ \text{V}$



圖(十四)

23. 有關矽控整流器(SCR)之特點, 下列何者有誤?

- (A) 只能單向導通
 (B) 可直接以外加電路令其截止
 (C) 較大的閘極電流可降低導通所需的順向偏壓
 (D) 屬於三端元件

24. 如圖(十五)所示的電路, A_1 、 A_2 與 A_3 均為理想運算放大器, 輸出飽和電壓為 $\pm 15\ \text{V}$, 當 $V_1 = -4\ \text{V}$ 時, V_2 的值為:

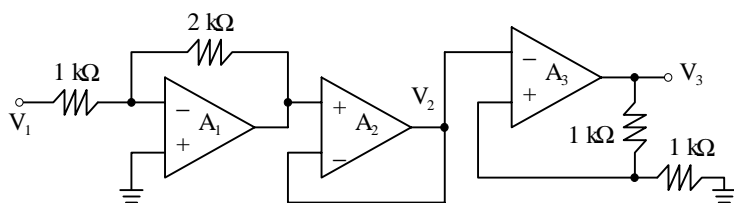
- (A) $+15\ \text{V}$ (B) $-15\ \text{V}$ (C) $+8\ \text{V}$ (D) $-8\ \text{V}$

25. 承(24)題, 當 $V_1 = -4\ \text{V}$ 時, V_3 的值為:

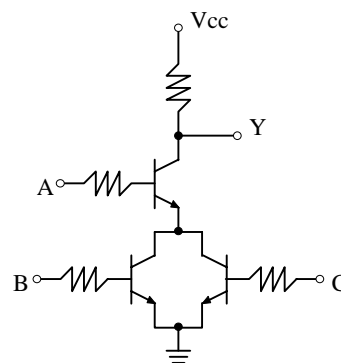
- (A) $+15\ \text{V}$ (B) $-15\ \text{V}$ (C) $+8\ \text{V}$ (D) $-8\ \text{V}$

26. 承(24)題, 若 V_1 為一無直流成份的三角波, 振幅為 $\pm 3\ \text{V}$, 則 V_3 的波形為:

- (A) 工作週期(duty cycle) 75% 的方波 (B) 工作週期(duty cycle) 50% 的方波
 (C) 工作週期(duty cycle) 25% 的方波 (D) 直流波形



圖(十五)



圖(十六)

27. 如圖(十六)所示的電路, 其實現的輸出函數為:

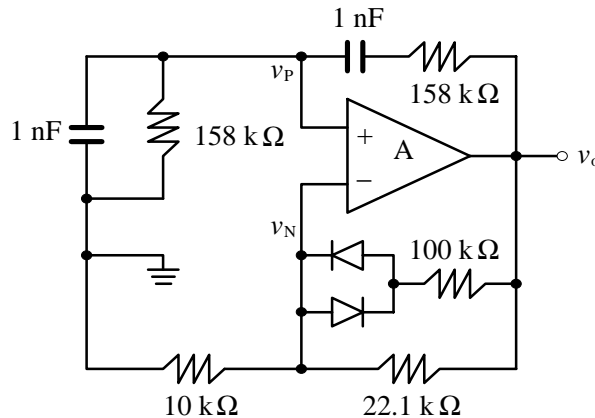
- (A) $Y = A \cdot (B + C)$ (B) $Y = A + B \cdot C$ (C) $\bar{Y} = A \cdot (B + C)$ (D) $\bar{Y} = A + B \cdot C$

28. 如圖(十七)所示的電路，A 為理想運算放大器，當電路達到穩定操作狀態後，下列敘述何者有誤？

- (A) v_o 的振盪頻率約為 6.33 kHz (B) 兩個二極體輪流導通
 (C) $v_P = v_N$ (D) $v_o = 3v_P$

29. 承(28)題，當電路達到穩定操作狀態後，兩並聯二極體的等效電阻約為：

- (A) 110.5 k Ω (B) 210.5 k Ω (C) 221 k Ω (D) 421 k Ω



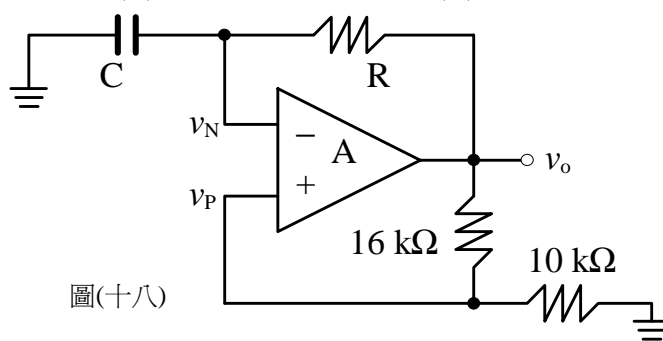
圖(十七)

30. 如圖(十八)所示的電路，A 為理想運算放大器，輸出飽和電壓為±13 V，下列何者有誤？

- (A) v_P 的振幅為±5 V
 (B) v_o 的振盪頻率不受運算放大器輸出飽和電壓的影響
 (C) v_N 的振幅為±5 V
 (D) $v_P = v_N$

31. 承(30)題， v_P 的工作週期約為：

- (A) 62.5 % (B) 50 % (C) 38.5 % (D) 25 %



圖(十八)

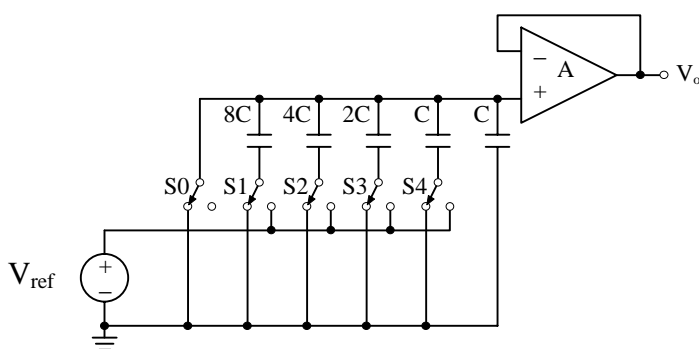
32. 有關 BiCMOS 的特色，下列敘述何者有誤？

- (A) 低消耗功率 (B) 雜訊邊際較小
 (C) 高輸入阻抗 (D) 電流驅動能力較強

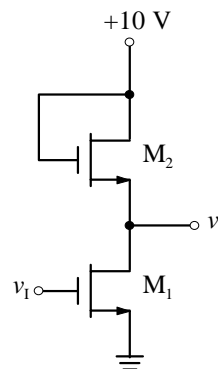
33. 下列哪一種功率放大器的電晶體導通角度最小？

- (A) A 級 (B) AB 級 (C) B 級 (D) C 級

34. 如圖(十九)所示的電路，A 為理想運算放大器，下列敘述何者有誤？
 (A) 取樣時，S0 必須接至右邊接點
 (B) 重置時所有開關均須切至左邊接點
 (C) 此電路可實現 5-位元的數位/類比轉換功能
 (D) S4 代表 LSB(最小位元)的狀態
35. 承(34)題，若 $V_{ref} = 32\text{ V}$ ，S0 至 S4 的狀態為(1, 1, 0, 1, 0)，其中 1 代表切至右邊接點，0 代表切至左邊接點，則 V_o 為：
 (A) 26 V (B) 22 V (C) 20 V (D) 10 V



圖(十九)



圖(二十)

36. 如圖(二十)所示的電路，MOSFET， M_1 的通道長度為 $6\ \mu\text{m}$ ，通道寬度為 $100\ \mu\text{m}$ ； M_2 的通道長度為 $30\ \mu\text{m}$ ，通道寬度為 $6\ \mu\text{m}$ ；其他特性完全相同，臨界電壓的絕對值均為 2 V ， $\mu_n C_{ox}$ 為 $20\ \mu\text{A/V}$ ，忽略通道長度調製效應、本體效應(body effect)、負載阻抗效應(load resistance effect)，則電壓增益為：
 (A) -9.1 (B) -8.3 (C) -4.4 (D) -4.0
37. 承(36)題，若本體效應參數(body effect parameter)為正值，則電壓增益的絕對值有何變化？
 (A) 不變 (B) 變小 (C) 變大 (D) 變為 0
38. 某二階濾波器的轉換函數具有一對極點在 $-1 \pm j2$ ，傳輸零點在 $\omega = 1\ \text{rad/sec}$ ，且直流增益為 1，則濾波器在頻率為 $2\ \text{rad/sec}$ 時的增益為：
 (A) $\frac{1}{\sqrt{17}}$ (B) $\frac{\sqrt{2}}{\sqrt{17}}$ (C) $\frac{15}{\sqrt{17}}$ (D) 0
39. 承(38)題，高頻時的增益約為：
 (A) 0 (B) 1 (C) 2 (D) 5
40. 有關大功率 MOSFET 的特性，下列敘述何者有誤？
 (A) 無二次崩潰現象
 (B) 驅動電流較等功率級之 BJT 為小
 (C) 切換速度較等功率級 BJT 為快
 (D) 低電流時汲極電流具有負的溫度係數

《 以下空白 》